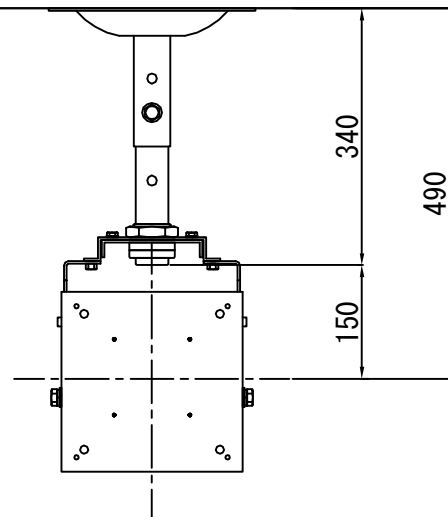
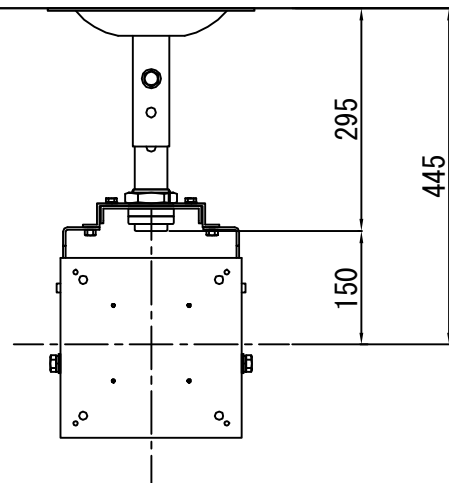
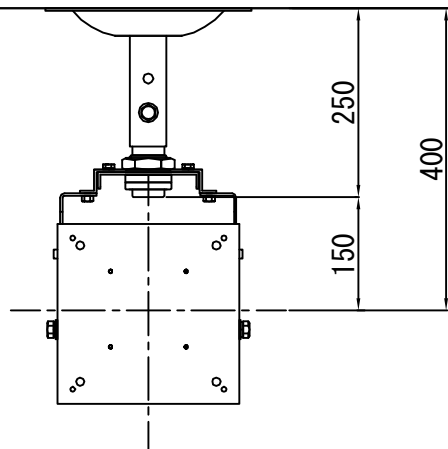
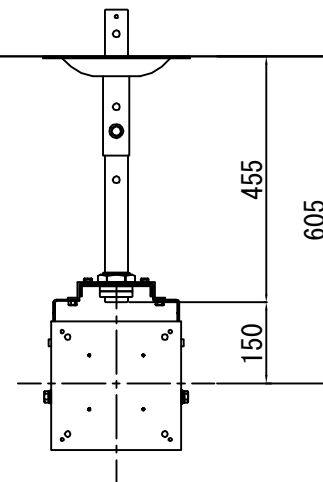
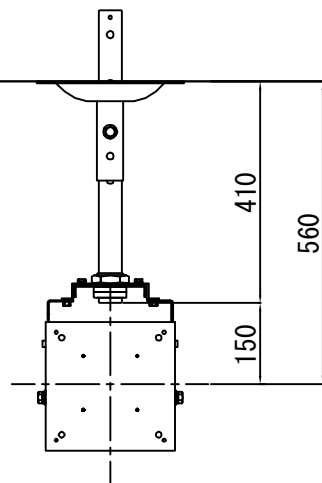
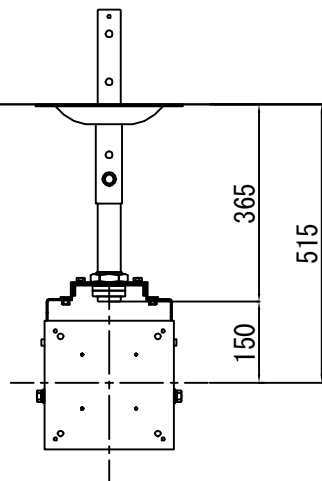
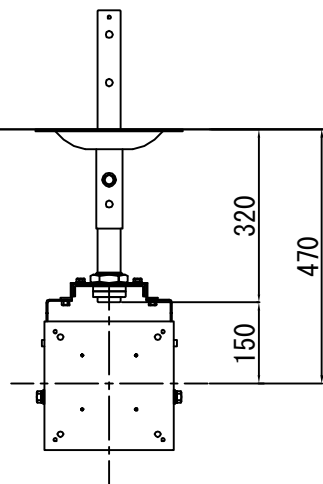


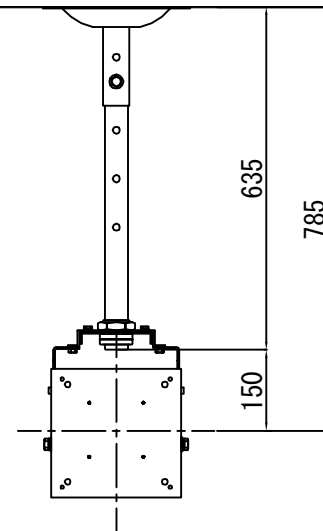
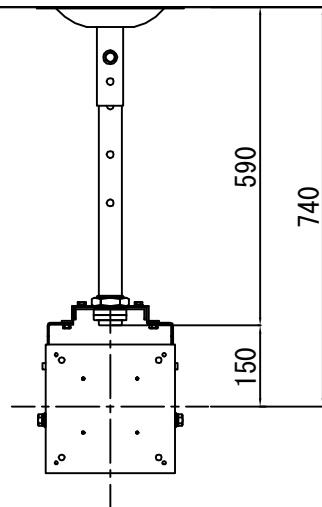
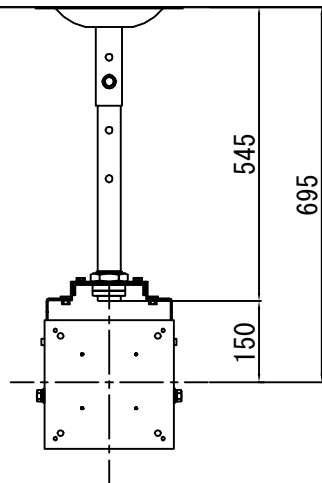
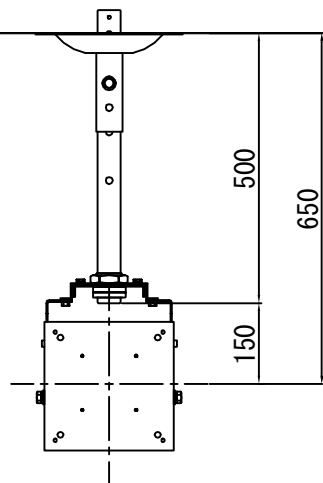
【パイプA】
▽天井ベース取付面



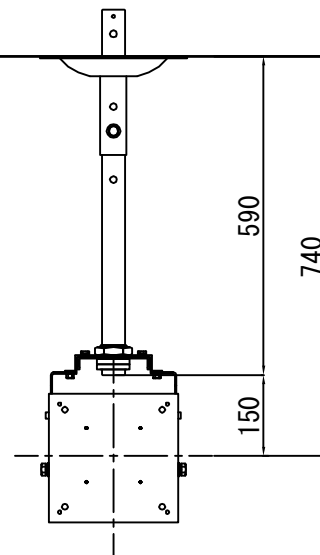
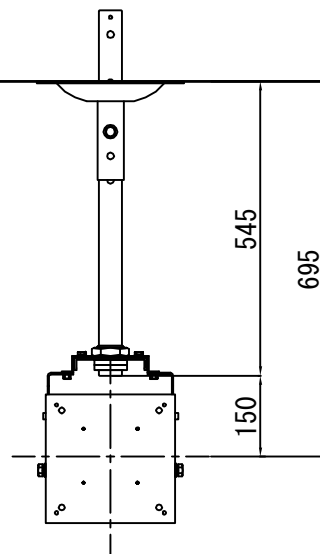
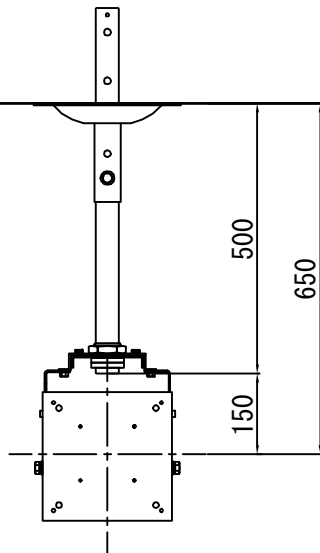
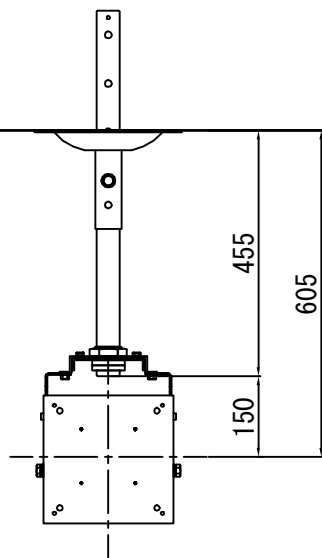
【パイプB】
▽天井ベース取付面



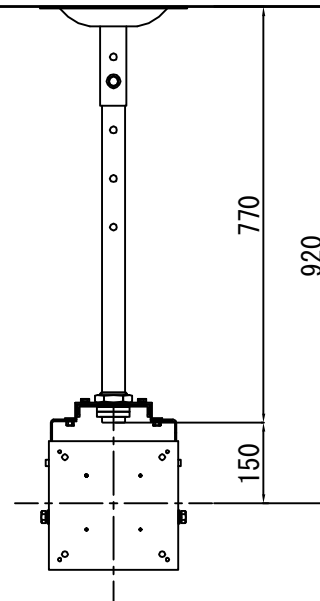
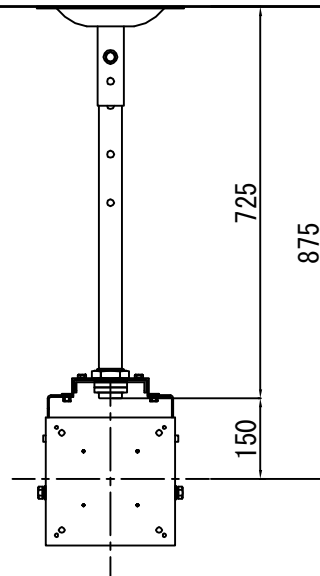
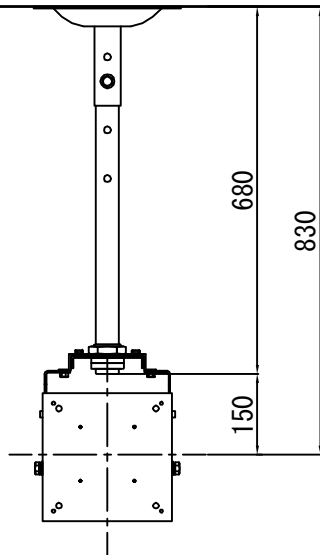
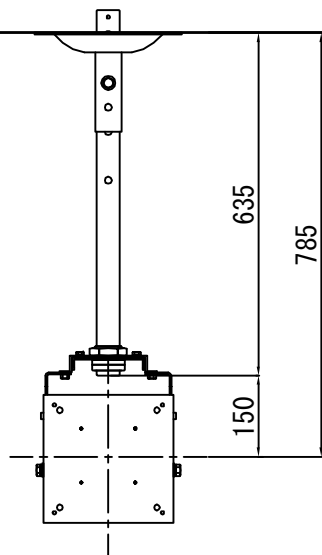
▽天井ベース取付面



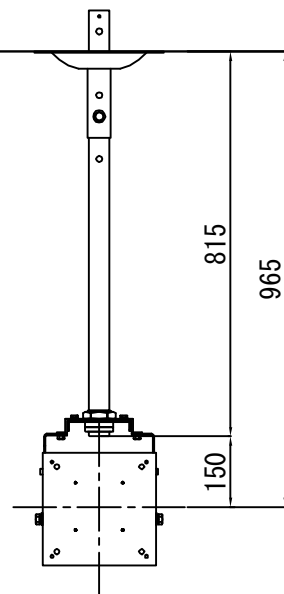
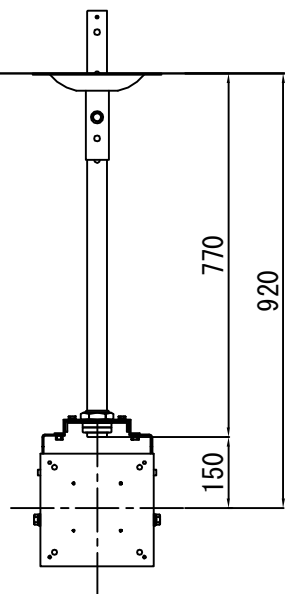
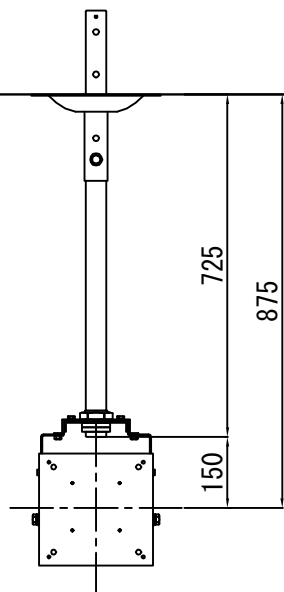
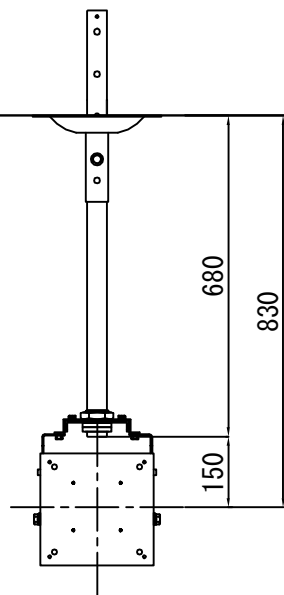
【パイプC】
▽天井ベース取付面



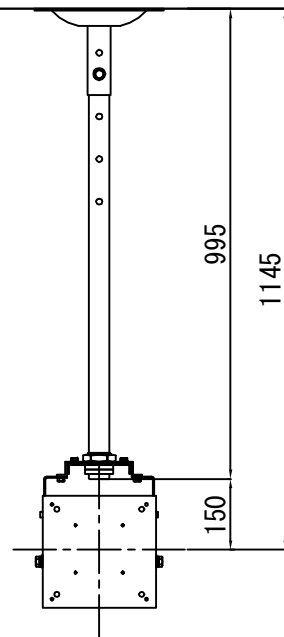
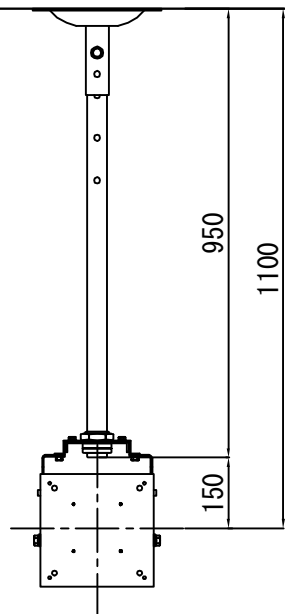
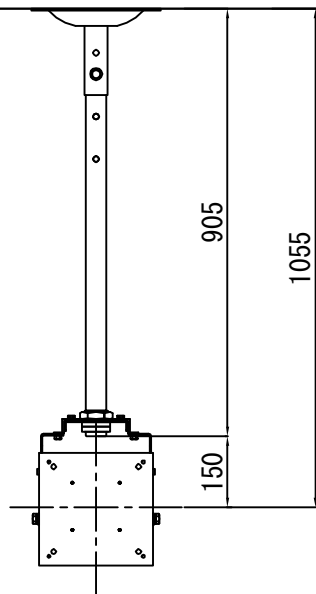
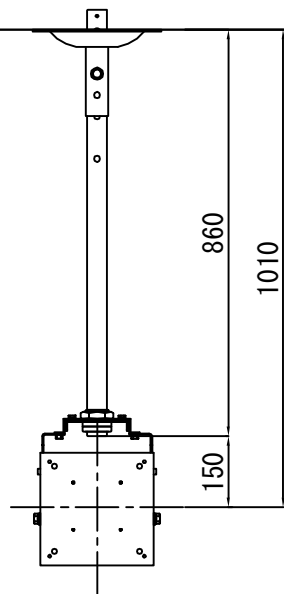
▽天井ベース取付面



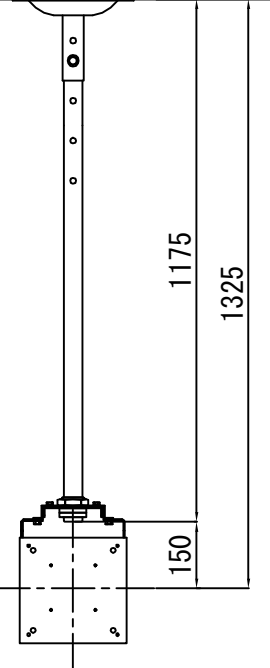
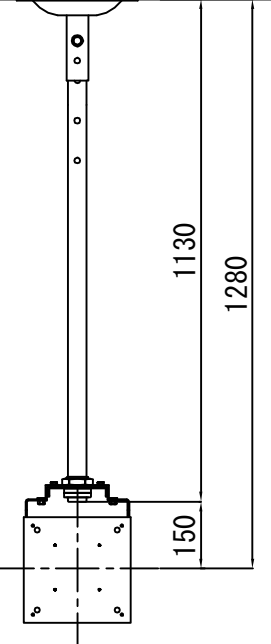
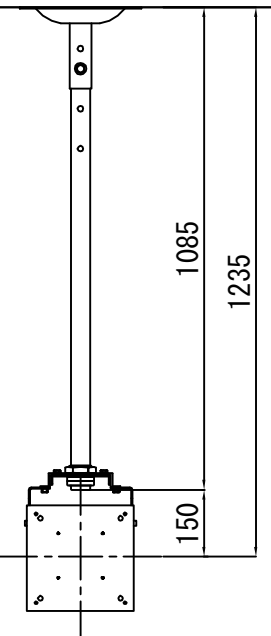
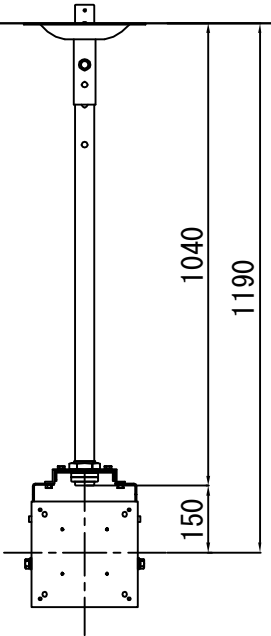
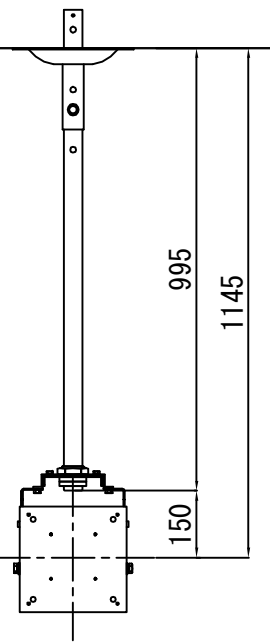
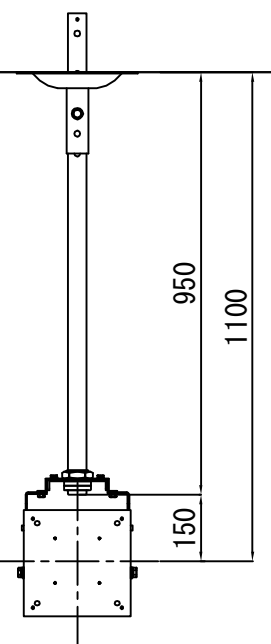
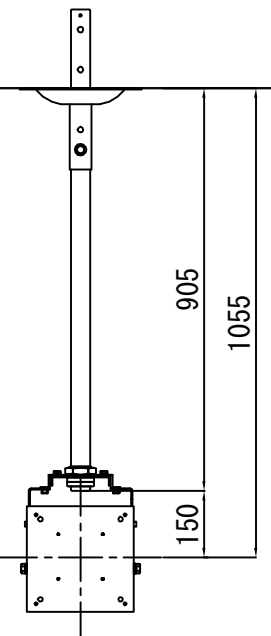
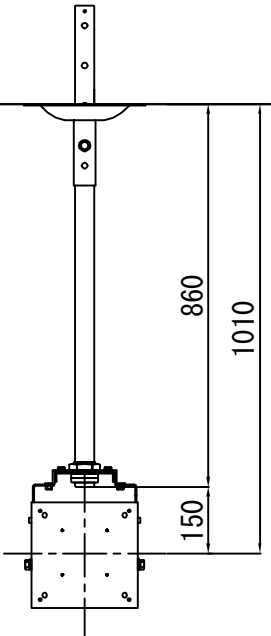
【パイプD】
▽天井ベース取付面



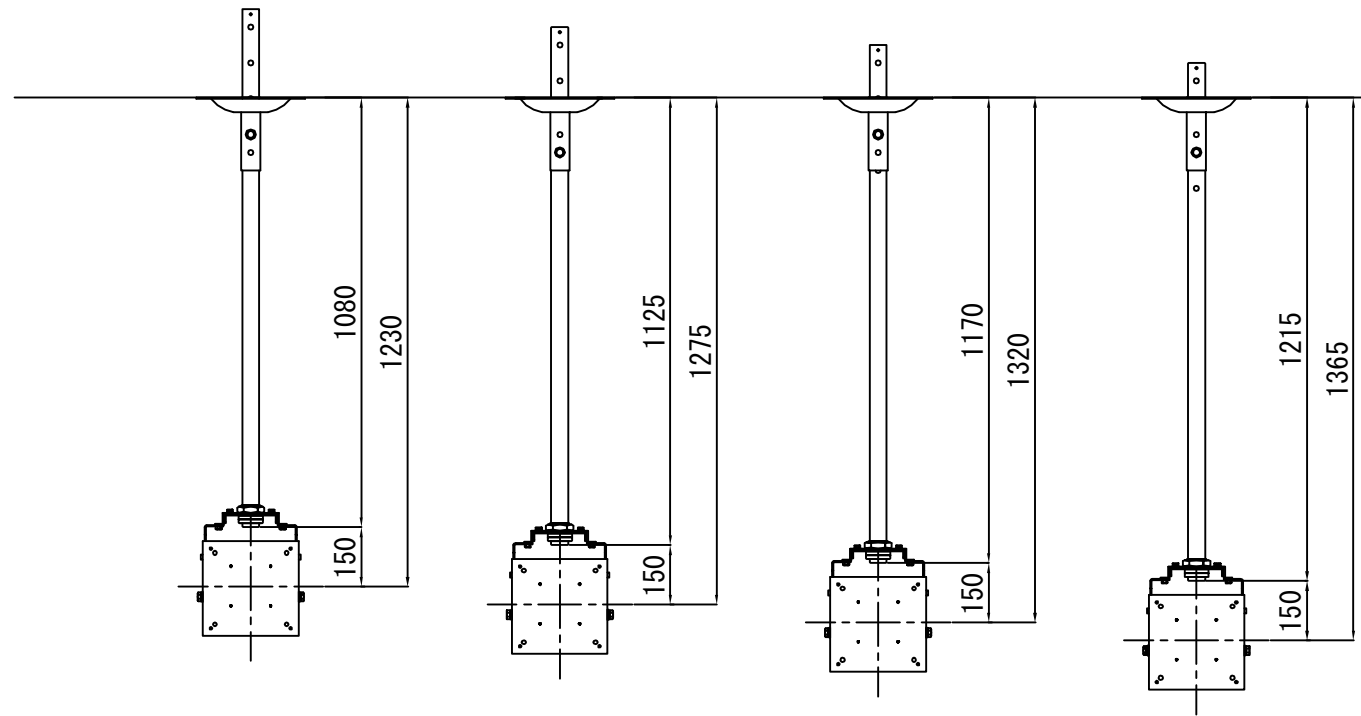
▽天井ベース取付面



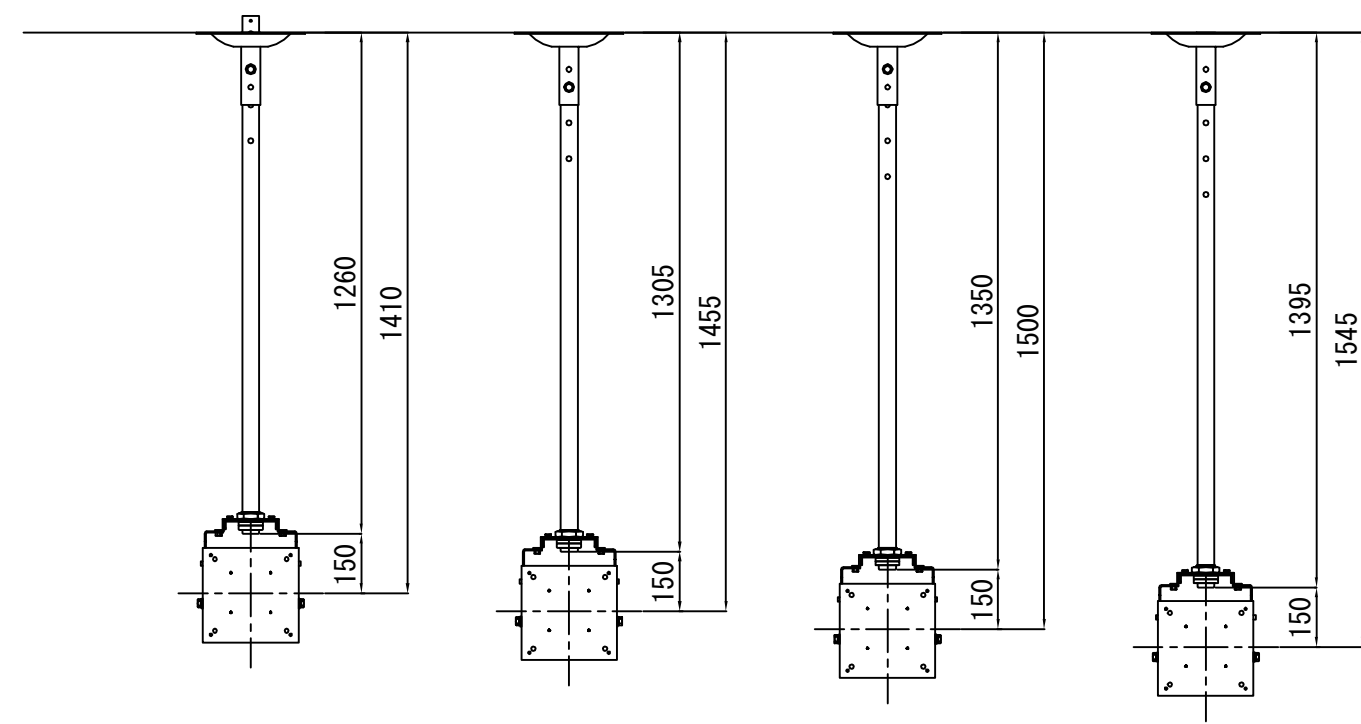
【パイプE】
▽天井ベース取付面



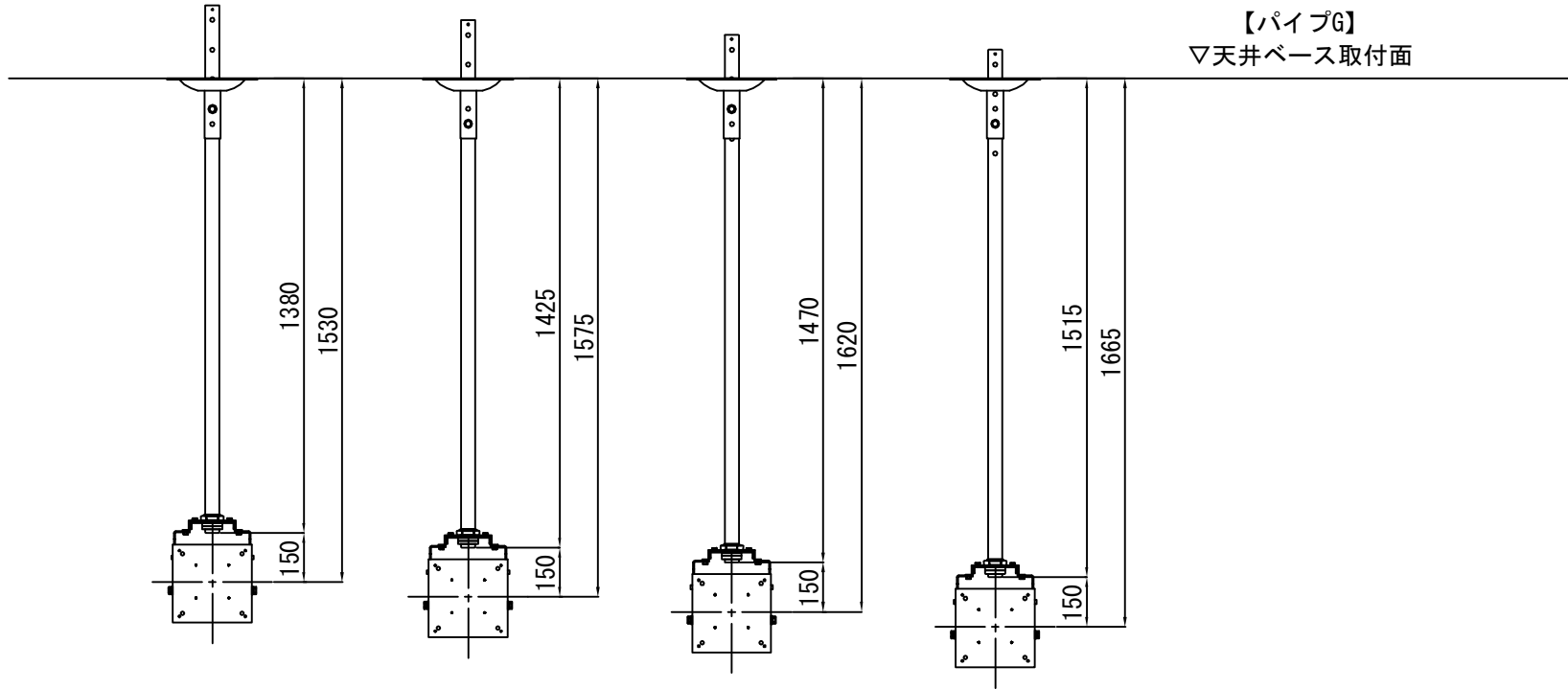
【パイプ】
▽天井ベース取付面



▽天井ベース取付面



【パイプG】
▽天井ベース取付面



▽天井ベース取付面

