

商品名

液晶モニター用天吊りブラケット

型番

HF-203

【仕様】

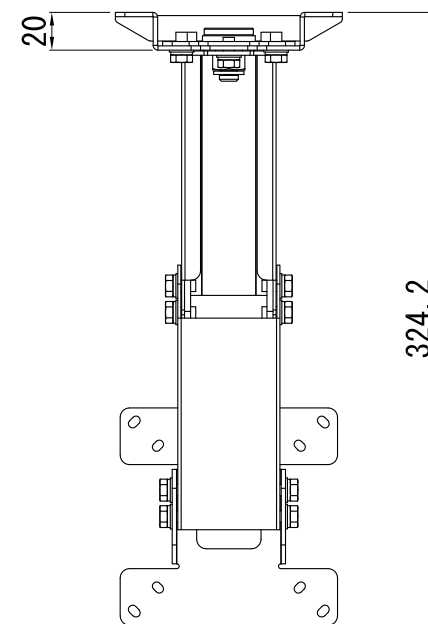
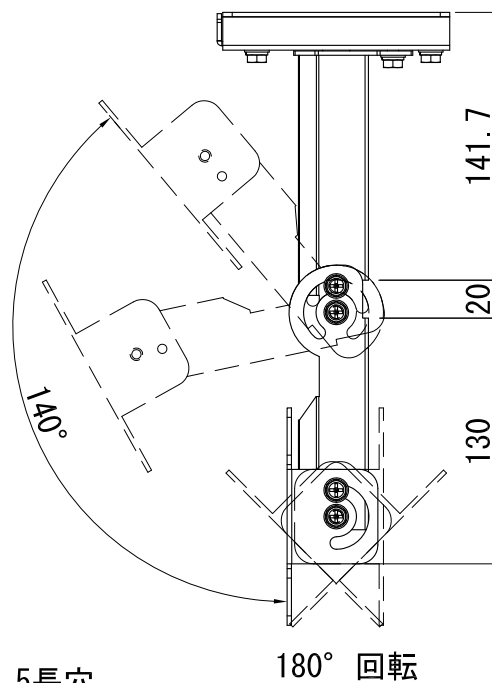
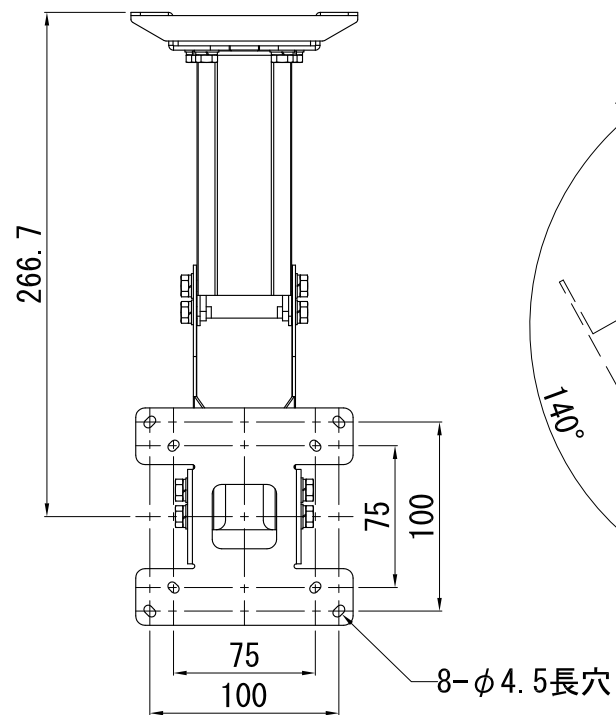
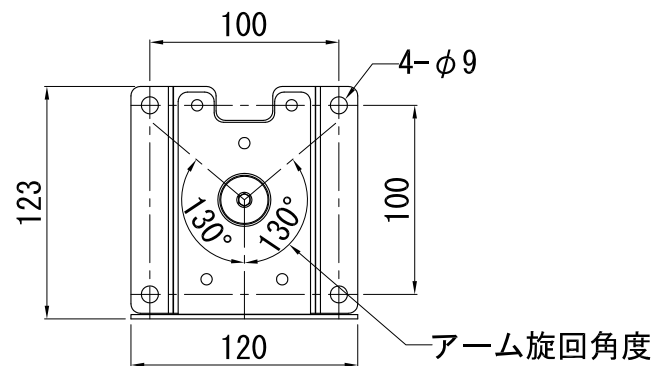
- ・質量 1.3kg
- ・材質 SPCC t1.6 t2.3
- ・焼付塗装 メタリックブラウン
- ・取付最大荷重 10kg (13~32型モニター許容質量)

【付属品】

- ・モニター取付用ビス

【可動域】

- ・アーム部分横旋回、左右 各130°
- ・アーム部分可動角度 140°
- ・モニターマウント部分可動角度 180°



単位 : mm