

商品名 液晶モニター13~20型専用モニタースタンド

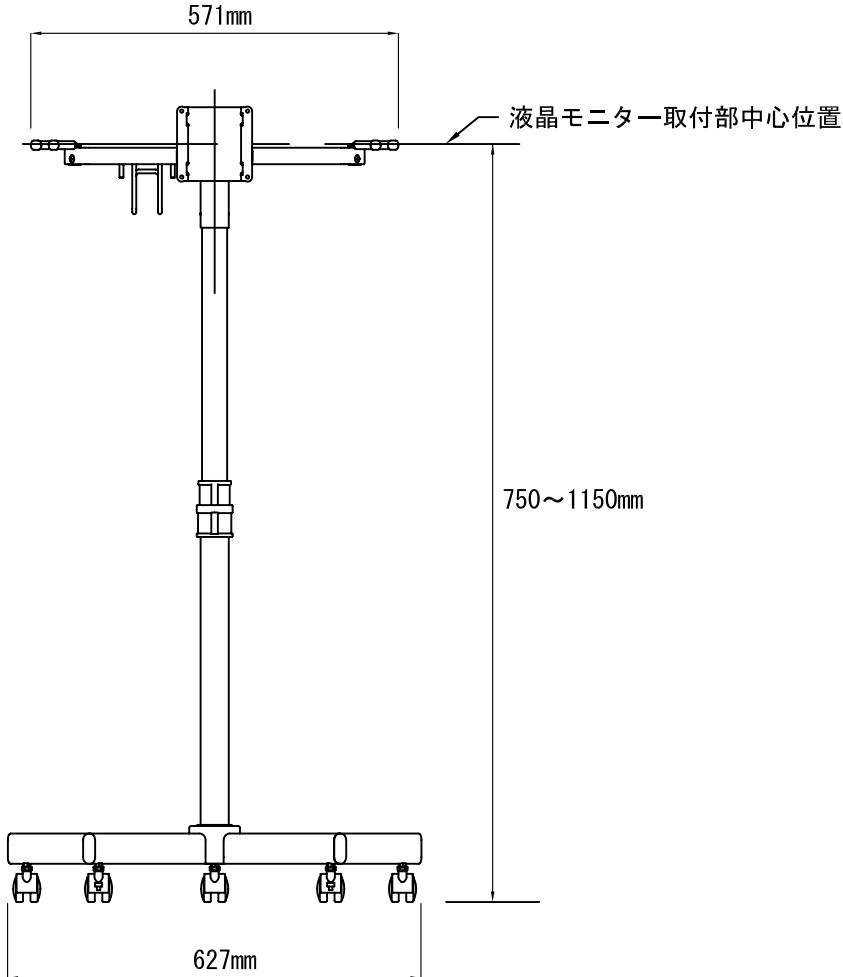
型番

KHP-1320NS

【仕様】

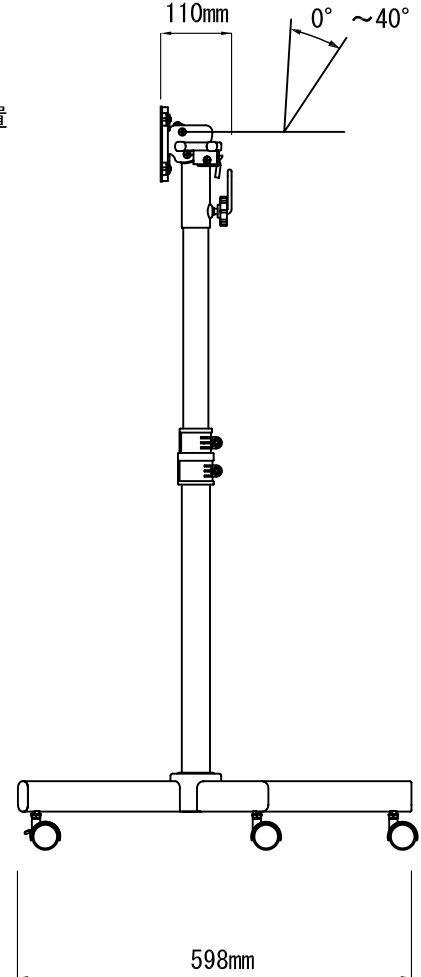
- ・ VESA規格準拠75×75mmピッチ又は100×100mm、13~20型までの液晶ディスプレイ、液晶テレビが取り付け可能です。
- ・ モニター角度調整可能 (0° ~40° )
- ・ 寸法 W : 627×H : 810~1210×D : 598
- ・ 重量 5.4kg
- ・ 焼付塗装 (シルバー)

【正面図】



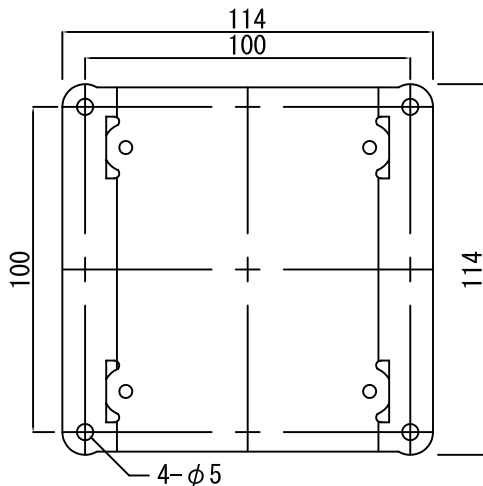
【側面図】

単位 : mm



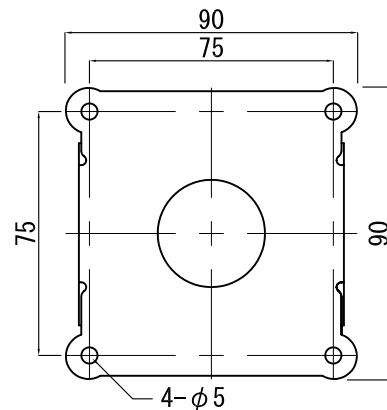
モニター取り付け金具寸法図

【取り付けピッチ100×100mm使用時】



【取り付けピッチ75×75mm使用時】

(100×100mmピッチ取り付け用プレートを取り外す必要があります)



単位 : mm