

商品名 液晶モニター32~37型専用壁掛金具

型番

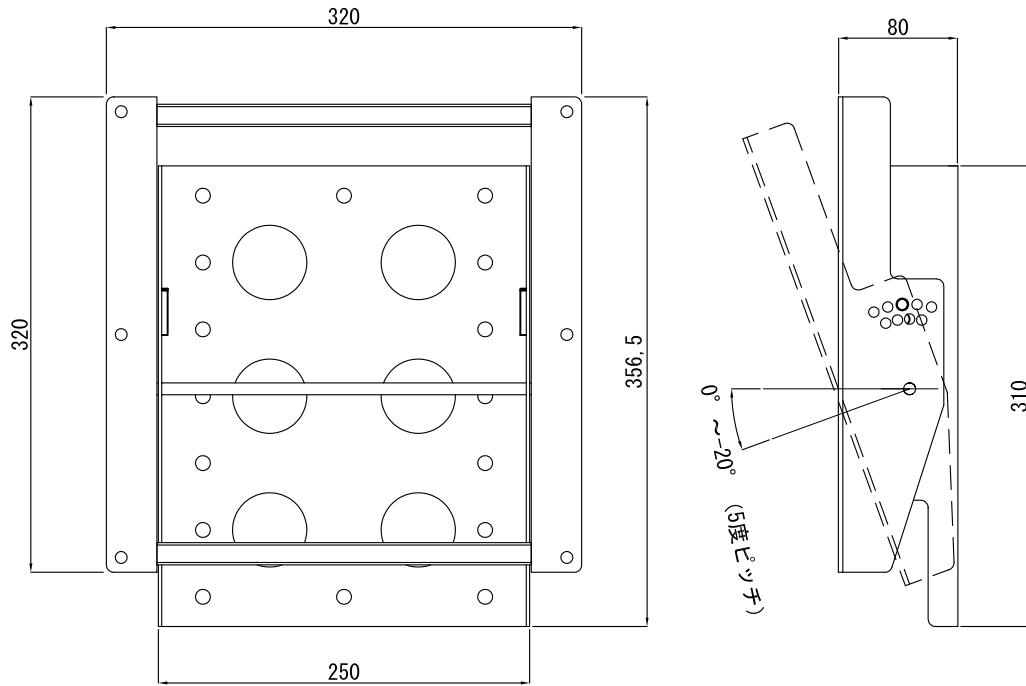
KHP-306WM

【仕様】

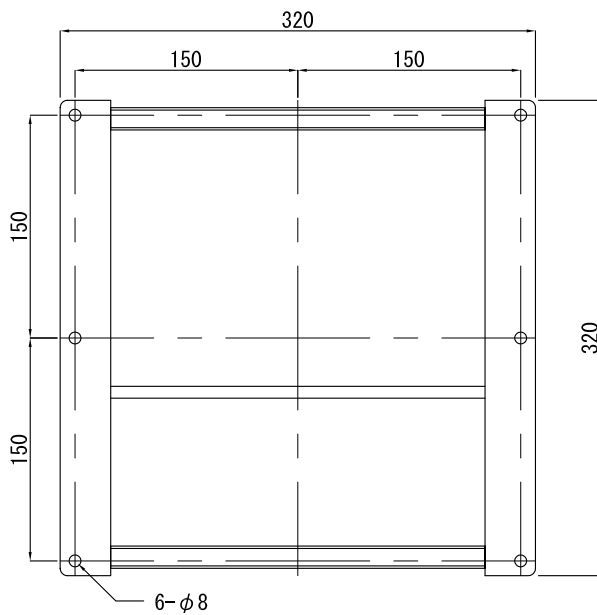
- 重量 3.6kg
- 本体 SPCC t=3.2・t=2.3
- 焼付塗装（シルバー）

【付属品】

- 専用モニター取付ボルト 6本×2種類



【モニター取付金具寸法図】



単位：mm

【ベース金具寸法図】

