

商品名	KHP-302WM専用角度調整金具	型番	KHP-303T
-----	-------------------	----	----------

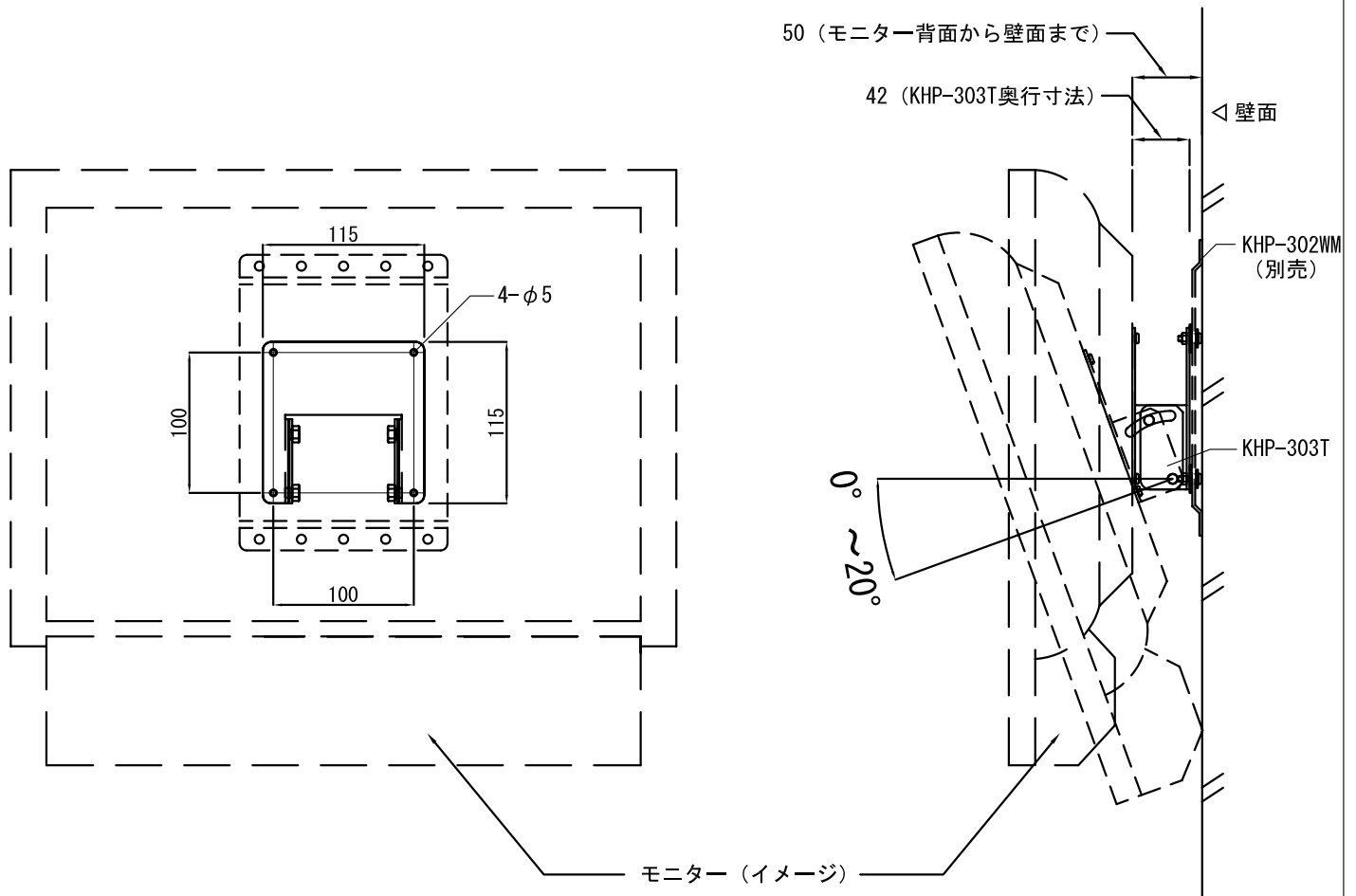
【仕様】

- ・重量 0.5kg
- ・本体 SPCC t=2
- ・焼付塗装（シルバー）

【付属品】

- ・専用モニター取付ビス 4本

- ・KHP-302WMに追加取付することにより、角度調整可能となる追加金具です（※KHP-303T単体ではモニターは設置できません。）
- ・KHP-302WMは別売です。



単位 : mm