

商品名 液晶モニター32~37型専用壁掛金具

型番

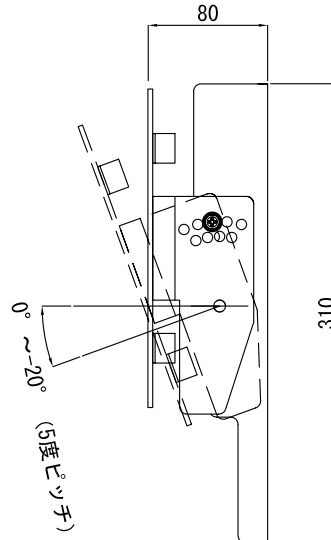
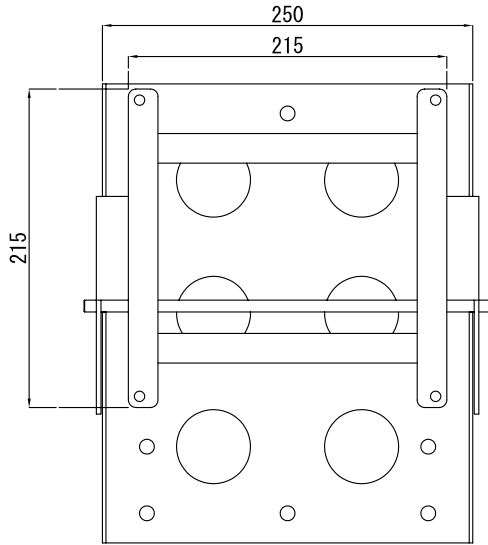
KHP-204WM

【仕様】

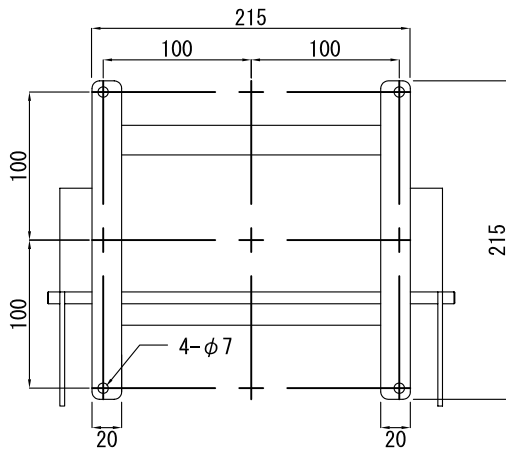
- ・重量 2.7kg
- ・本体 SPCC t=3.2・t=2.3
- ・焼付塗装（シルバー）

【付属品】

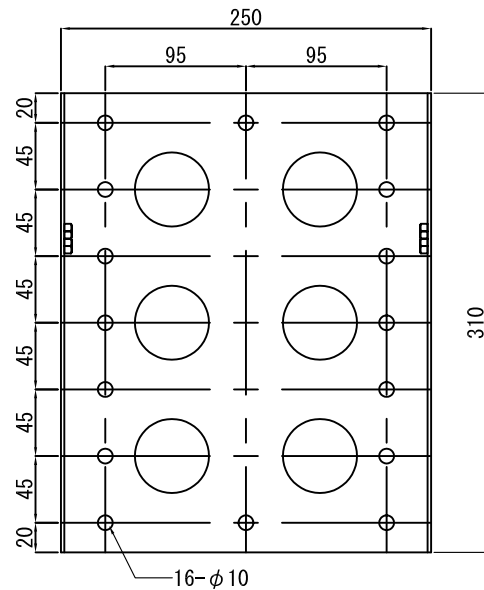
- ・専用モニター取付ボルト 4本×3種類



【モニター取付金具寸法図】



【ベース金具寸法図】



単位：mm