

商品名	プラズマディスプレイ用アタッチメント金具	型番	PDA-7
-----	----------------------	----	-------

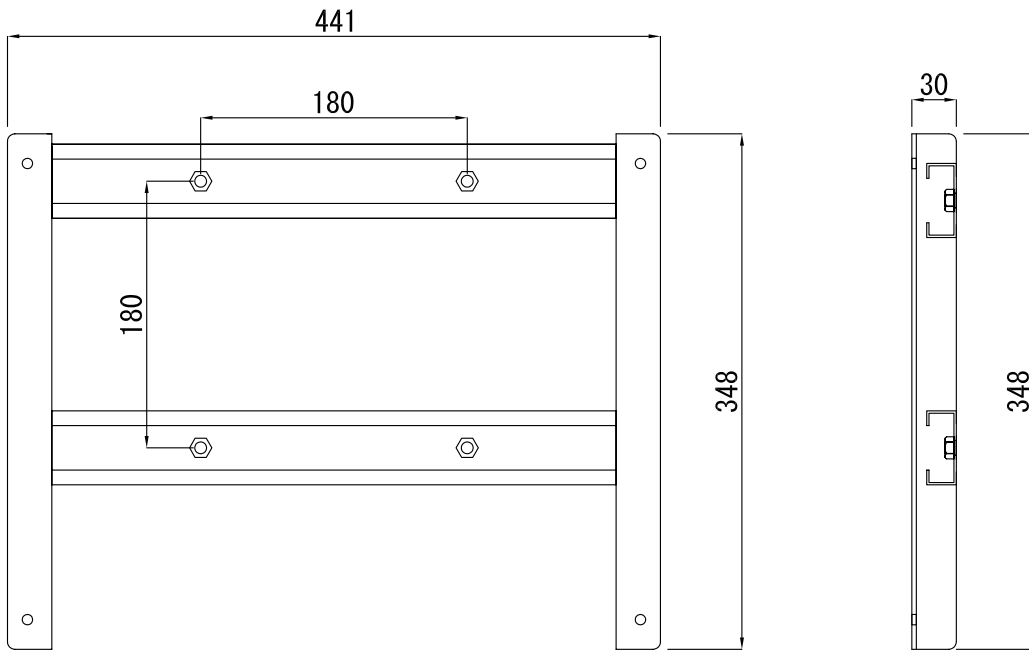
【仕様】

- ・重量 2.0kg
- ・本体 SPCC t=3/t=1.6
- ・メラミン焼付塗装（シルバー）

【付属品】

- ・専用取付ボルト 4本
- ・専用モニター取付ボルト 4本

【対応機種】 日立電機産業(株)PDPディスプレイ
CMP-4211J



単位 : mm