

商品名	液晶ディスプレイ用アタッチメント金具	型番	LCA-16
-----	--------------------	----	--------

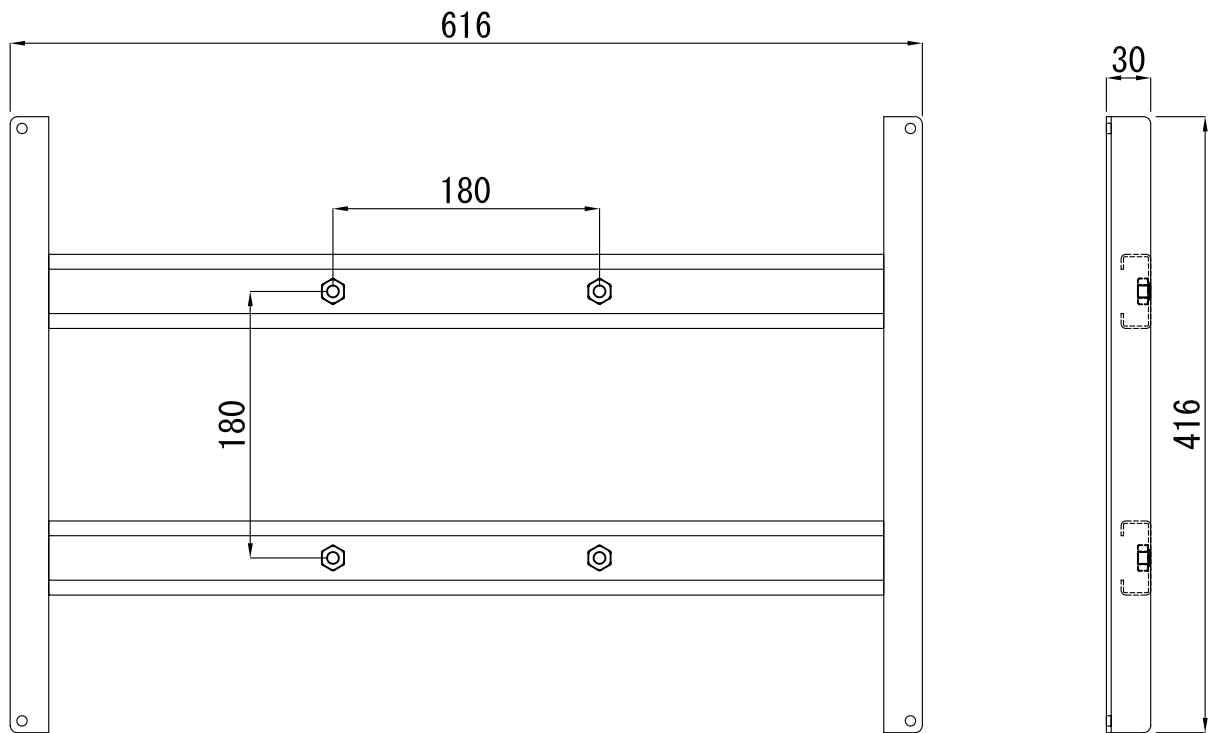
【仕様】

- ・重量 2.9kg
- ・本体 SPCC t=3.2・t=1.6
- ・焼付塗装（シルバー）

【付属品】

- ・専用取付ボルト 4本
- ・専用モニター取付ボルト 4本

【対応機種】 LG電子 M3701



単位：mm