

商品名	液晶ディスプレイ用アタッチメント金具	型番	LCA-11
-----	--------------------	----	--------

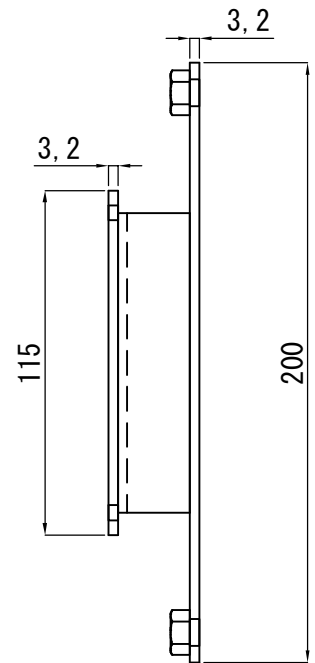
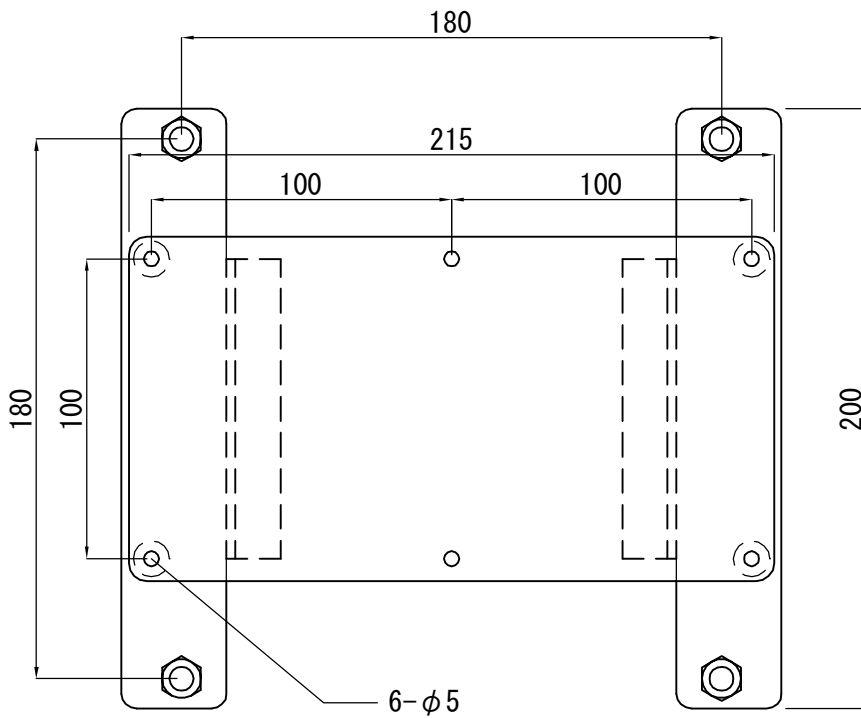
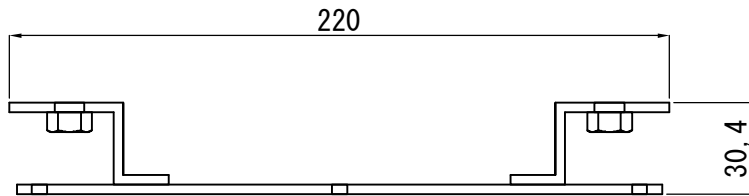
【仕様】

- ・重量 1.4 kg
- ・本体 SPCC t=3.2
- ・焼付塗装（シルバー）

【付属品】

- ・専用取付ボルト 4本
- ・専用モニター取付ボルト 6本×3種類

【対応機種】 VESA規格 200mm×100mm M4ネジを6点を装備し、23 kg以下のディスプレイモニター



単位 : mm